



## 8003

Kompaktbagger > 6 t



### 8003 Small turn-Bagger - Leistungsstark und wendig.

Leistungs- und hubraumstarke Motoren, geringer Hecküberstand und perfekt abgestimmte Hydrauliksysteme sorgen beim 8003 von Wacker Neuson für schnelle und erstklassige Ergebnisse. Neben den bewährten Wacker Neuson Vorzügen, wie geräumige und kippbare Kabine sowie bester Servicezugang, ist das innovative Schnellwechselsystem EASY LOCK ideal auf Small turn-Bagger abgestimmt.

- Hervorragende Standsicherheit und besondere Wendigkeit bei minimiertem Hecküberstand.
- Die großzügig dimensionierte und kippbare Kabine mit 5-fach verstellbarem Fahrersitz und hervorragender Rundumsicht unterstützt die Qualität Ihrer Arbeit perfekt.
- Überlegende Motorisierung und innovative Hydraulik: Das groß dimensionierte Hydrauliksystem erzielt einen deutlichen Leistungsüberschuß.
- Stabilität, die alles trägt: Der hochfeste Stahlbau und verwindungssteife wie robuste X-Rahmen sorgen für hohe Stabilität und Langlebigkeit.
- Leichter Servicezugang für die täglichen Sichtkontrollen.



Durch das Montieren eines hydraulischen Schienenfahrwerks wird der Kompaktbagger zum 8003 railway – dem Zwei-Wege-Bagger für Arbeiten an Gleisanlagen. Klicken Sie auf "Anwendungen" um mehr zu erfahren.



## Technische Daten

### Betriebsdaten

Transportgewicht min.	7.760 kg
Betriebsgewicht min.	8.130 kg
Reißkraft max.	40,51 kN
Losbrechkraft max.	6.015 daN
Grabtiefe	4.290 mm
Ausschütthöhe max.	4.840 mm
Grabradius	7.170 mm
L x B x H	6,570 x 2,250 x 2,710 mm

### Motordaten

Motorhersteller	Yanmar
Motortyp	4TNV98
Motor	Wassergekühlter 4-Zylinder Dieselmotor
Hubraum	3.318 cm <sup>3</sup>
Drehzahl	2.100 1/min
Motorleistung nach ISO	43,7 kW
Batterie	88 Ah
Tankinhalt	93 l

### Hydraulikanlage

Arbeitspumpe	Doppelverstell- und Doppelzahnradpumpe
Förderleistung	221,6 l/min
Betriebsdruck für Arbeits- und Fahrhydraulik	300 bar
Betriebsdruck Drehwerk	245 bar
Hydrauliktank	99 l

### Fahrwerk

Fahrgeschwindigkeit max.	5,2 km/h
Steigfähigkeit	58 %
Kettenbreite	450 mm
Bodenfreiheit	380 mm

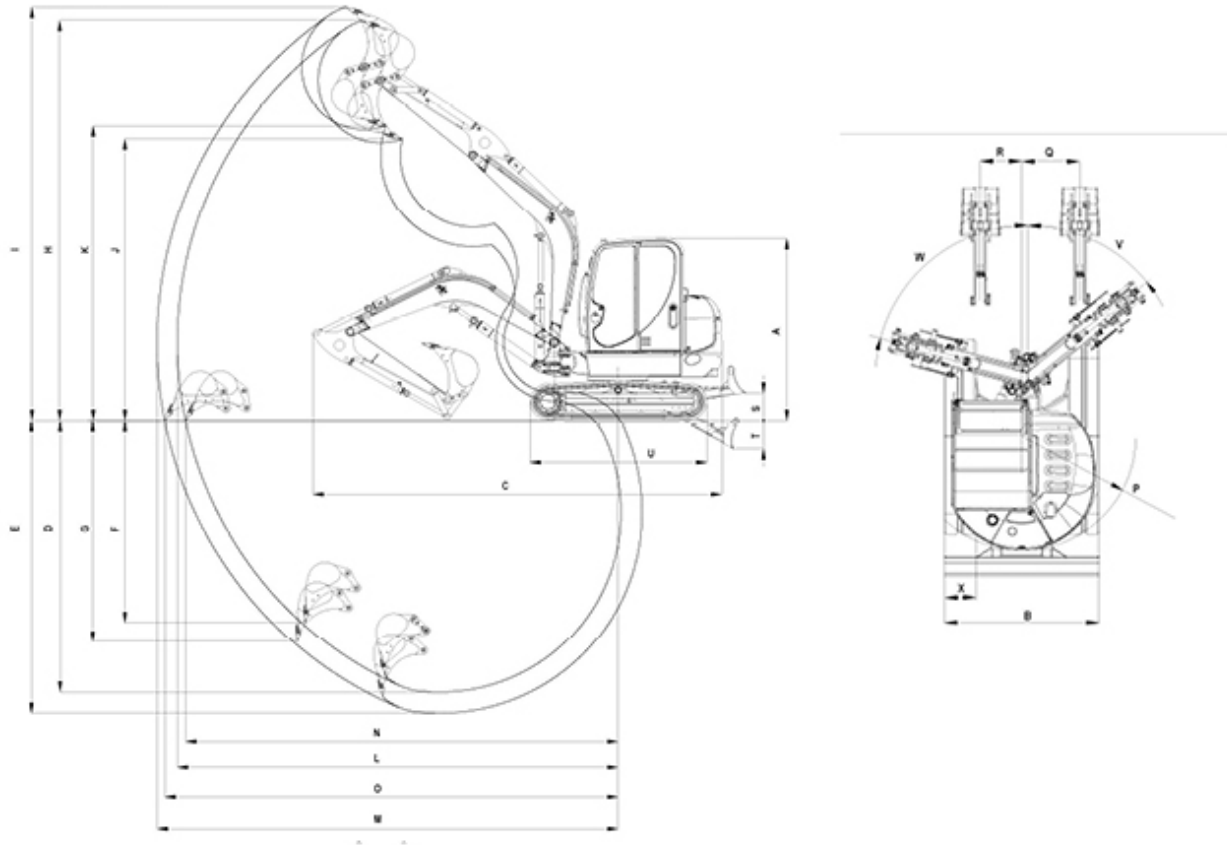


Planierschild

Breite	2.300 mm
Höhe	500 mm
Hub Planierschild über Planum	450 mm
Hub Planierschild unter Planum	520 mm

Schallpegel

Schallpegel (LwA) nach 2000/14/EG	98 dB(A)
Kabine - Schalldruckpegel LpA nach ISO 6394	78 dB(A)

**Abmessungen**


A	Höhe	2.710 mm
B	Breite	2.300 mm
C	Transportlänge	6.573 mm
D	Grabtiefe Max. (kurzer Löffelstiel)	4.310 mm
E	Grabtiefe Max. (langer Löffelstiel)	4.610 mm
F	Einstechtiefe Max. senkrecht (kurzer Löffelstiel)	3.664 mm
G	Einstechtiefe Max. senkrecht (langer Löffelstiel)	3.963 mm
H	Einstechhöhe Max. (kurzer Löffelstiel)	6.979 mm
I	Einstechhöhe Max. (langer Löffelstiel)	7.168 mm
J	Ausschütthöhe Max. (kurzer Löffelstiel)	4.840 mm
K	Ausschütthöhe Max. (langer Löffelstiel)	5.030 mm
L	Grabradius Max. (kurzer Löffelstiel)	7.190 mm
M	Grabradius Max. (langer Löffelstiel)	7.470 mm



N	Reichweite Max. am Boden (kurzer Löffelstiel)	7.046 mm
O	Reichweite Max. am Boden (langer Löffelstiel)	7.334 mm
P	Heckschwenkradius Min.	1.550 mm
Q	Auslegerversetzung Max. auf Mitte Löffel rechte Seite	719 mm
R	Auslegerversetzung Max. auf Mitte Löffel linke Seite	546 mm
S	Stapelhöhe Max. Planierschild über Planum	450 mm
T	Schürftiefe Max. Planierschild unter Planum	528 mm
U	Länge Laufwerk	2.808 mm
V	Schwenkwinkel Max. Armsystem nach rechts	63 °
W	Schwenkwinkel Max. Armsystem nach links	67 °
X	Breite Laufwerk	450 mm

**Hinweis**

Bitte beachten Sie, dass das Produktangebot landesspezifisch variieren kann. Unter Umständen sind die hier dargestellten Inhalte / Produkte in Ihrem Land nicht erhältlich. Genauere Informationen zur Motorleistung entnehmen Sie bitte der Betriebsanleitung; die tatsächlich abgegebene Leistung kann aufgrund spezifischer Betriebsbedingungen variieren.

Änderungen und Irrtümer vorbehalten. Abbildungen ähnlich.

Copyright © 2015 Wacker Neuson SE.